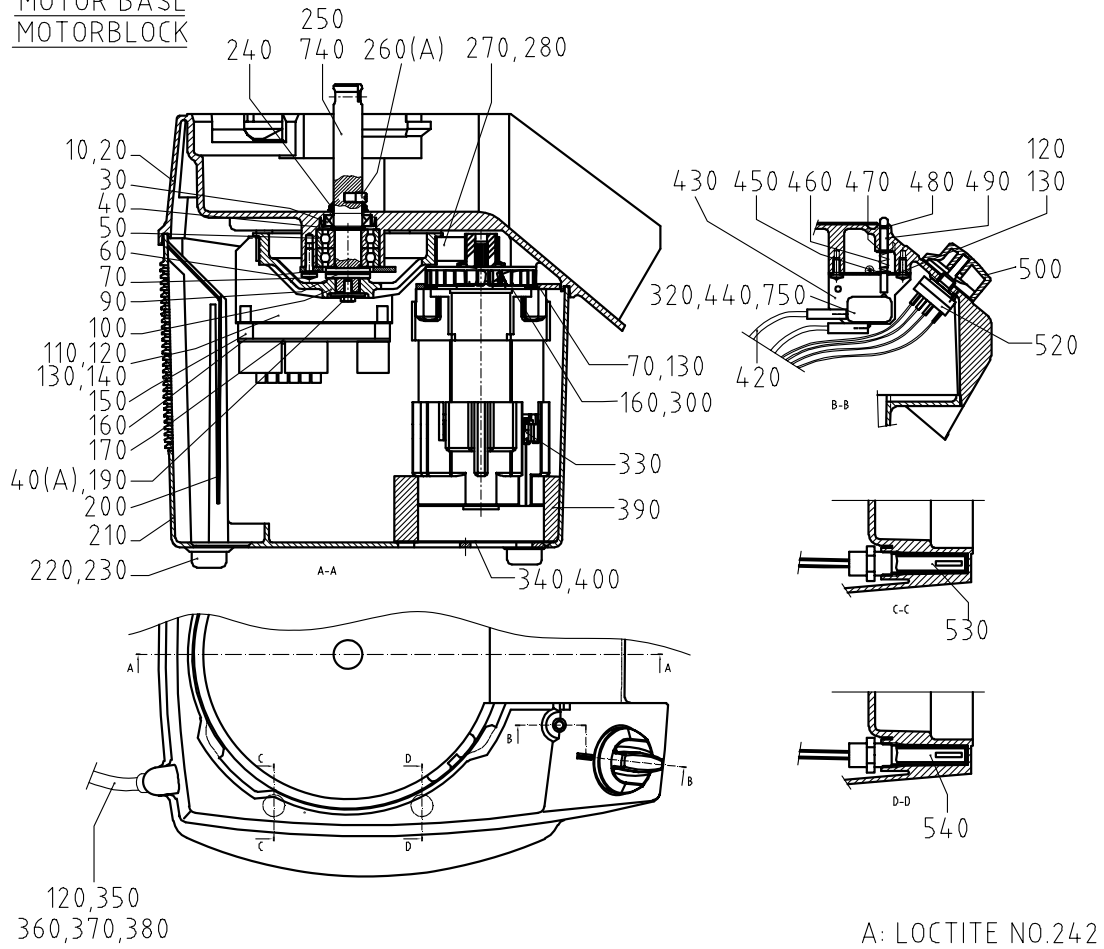


**CC-32-1 Combi Cutter (CC-line)**

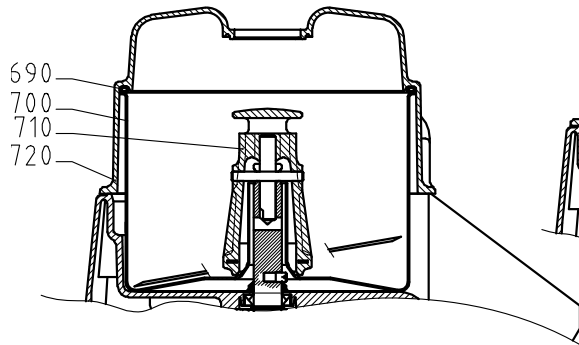
No. on drawing	Item No.	Spare Part	Reservdel	Incl.Pcs
10	24159	HOUSING, TOP	MASKINHUS, ÖVERDEL	1
20	14247	SCREW MKFX-H M5X16 A2-70	SKRUV MKFX-H M5X16 A2-70	4
30	10583	SEAL RING BASL FX7 NBR 18x30x7	TÄTN.RING BASL FX7 NBR 18X30X7	1
40	10258	LOCK RING 17	LÅSRING 17	1
50	10255	BALL BEARING 6203-2RS	KULLAGER 6203-2RS	2
60	24149	COVER, BEARING	LAGERLOCK	1
70	14344	SCREW M5x12	SKRUV ECO-FIX M5X12, A2	7
90	14907	PIN FRP 6X28 STEEL	PINNE FRP 6x28 STÅL	1
100	24154	PULLEY,KNIFE SHAFT	REMHJUL,KNIVAXEL	1
110	24293	EL-PLATE, AM	ELPLÅT, STYRKORT AM	1
120	14851	SCREW MRT-TT M4x10 A2 DIN 7500	SKRUV MRT-TT M4x10 A2	8
130	14084	LOCK WASHER FBB 4.1 A2	BRICKA FJÄDER FBB 4.1 A2	1
140	14852	SCREW FRH M5X10 TORX	SKRUV FRH M5X10 TORX	1
150	15527	BRACKET FOR PC-BOARD AVC BS-9A	KORTHÅLLARE AVC BS-9A	4
160	14755	SCREW PT 5X20 Z A2	SKRUV PT 5X20 Z A2	4
170	15712	PC-BOARD 220-240 1 50/60	ELEKRONIKKORT 220-240 1 50/60	1
190	14079	WASHER BRB 5,3X25X1,5 A2	BRICKA BRB 5,3X25X1,5 A2	1
200	24176	PROTECTION PLATE FOR LOVER	STÄNKPLÅT	1
210	24298	HOUSING, BASE	MASKINHUS, UNDERDEL	1
220	10494	RUBBER FOOT F-107 B	FOT,GUMMI M RFR BRICKA F-107 B	4
230	14333	SCREW MRX-H M4X12 A2 70	SKRUV MRX-H M4X12 A2 70	4
240	10262	SEAL RING V-18S	TÄTNINGSRING V-18S	1
250	24158	KNIFE SHAFT	KNIVAXEL	1
260	24146	PIN, KNIFE SHAFT	MEDBRINGARSTIFT, KNIVAXEL	1
270	10679	BELT GT 3MR 0408 18	KUGGREM GT 3MR 0408 18	1
280	24291	PULLEY WHEEL	BRYTRULLE, KOMPL.	1
300	14065	WASHER	BRICKA BRB 5.3x10x1 A2	1
310	24292	BRACKET, MOTOR AM	MOTORPLÅT, AM	1
320	14613	SCREW RTK ST2.9X16 A2 70	SKRUV RTK ST2.9x16 A2 70	2
330	15711	MOTOR 220-240 1 50/60	MOTOR 220-240 1 50/60	1
340	24300	NET	NÄT	1
350	24210	SUPPLY CORD 230V CE (1)	SLADDSTÄLL 230V CE (1)	1
360	10589	STRAIN RELIEF CLAMP 55-016-89	DRAGAVL.KLÄMMA 55-016-89	1
370	14336	SCREW MRT-H M4X25 A2 70	SKRUV MRT-H M4x25 A2 70	2
380	15422	CABLE SUPPORT NK-5N	KABELKLÄMMA NK-5N	1
390	24296	SEAL RING, FAN	TÄTNINGSSTOS, FLÄKT	1
400	10681	LOCK WASHER P RFR 06 6493	LÅSBRICKA P RFR 06 6493	4
420	23316	CABLE, AM MOTOR L=270 BLACK	KABEL, AM MOTOR L=270 SVART	2
430	24162	BRACKET,SAFETY SWITCH	FÄSTPLÅT,MIKROBRYT.	1
440	15694	MICRO SWITCH 83 160 7-N/C W3	MICROSWITCH 83 160 7-N/C-W3	1
450	10275	LOCKING WASHER RS 4	SPÅRRYTTARE RS 4	1
460	10581	SPRING SF-TRF 0,6X5X20	FJÄDER SF-TFR 0,6X5X20	1
470	14063	WASHER BRB 4.3X9X0.8 A2	BRICKA BRB 4.3x9x0.8 A2	1
480	10580	O-RING 3X1	O-RING 3X1	1
490	24163	ACTIVATOR PIN,SAFETY SWITCH	TRYCKSTÅNG,MIKROBRYT.	1
500	24222	KNOB 0-1 W. BLADE SPRING	VRED 0-1 M. BLADFJÄDER	1
520	24295	ROTARY SWITCH, CC-32-1	STRÖMSTÄLLARE, CC-32-1	1
530	24278	MAGNETIC SWITCH,SAFETY	MAGNETBRYTARE,SÄKERHET	1
540	24274	MAGNETIC SWITCH,SPEED-CONTROL	MAGNETBRYTARE,HASTIGHET	1
600	24157	PESTLE HALDE	STÖT HÄLLDE	1
610	83032	EJECTOR PLATE	UTMATARSKIVA	1
630	24177	SHAFT	AXEL	1
640	10593	LOCK WASHER RS7 A2	SPÅRRYTTARE RS7 A2	2
650	24628	FEED HEAD, LIGHT GREY, COMPL.	MATARINSATS, LJUSGRÅ, KOMPL	1
690	24133	SEAL RING DIA.5	TÄTNINGSRING DIA.5	1
700	24151	BOWL 3L	KÄRL 3L	1
710	24153	KNIFE HEAD	KNIVHUVUD	1
720	24172	LID	LOCK	1
740	24111	KNIFE SHAFT COMPL.	KNIVAXEL KOMPLETT	1
750	24116	MICROSWITCH UNIT, CC-32/34-1	MIKROBRYTARENHET, CC-32/34-1	1

**Drawing: Combi Cutter CC-32-1**

MOTOR BASE  
MOTORBLOCK



CUTTER/MIXER BOWL ATTACHMENT  
SNABBHACKS-TILLSATS



VEGETABLE PREPARATION ATTACHMENT  
GRÖNSAKSSKÄRAR-TILLSATS

